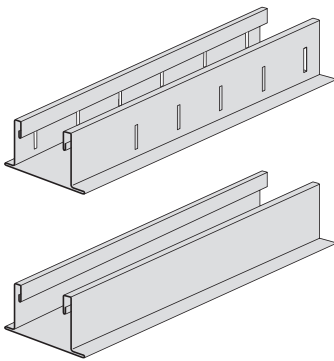
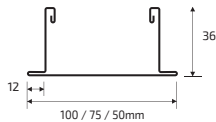


BANDRASTER

Sistema Bandraster

Disponible en una gama de anchos distintos para instalaciones de placa o banda

▲ Sistema Bandraster

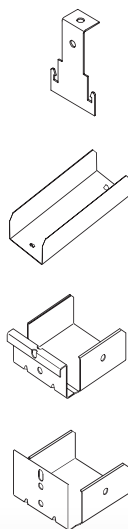


Referencia	Dimensiones		Contenido/cartón		Peso/ cartón	Ctn/Pallet
	Longitud (mm)	Ancho (mm)	pcs	ml	kg	
Con ranuras a 100 mm						
WA 36 30 50	3600	50	8	28,80	24,00	28
WA 36 30 75	3600	75	8	28,80	27,70	20
WA 36 31 00*	3600	100	8	28,80	31,40	16

Sin ranuras						
WA 36 00 50 A	3600	50	8	28,80	24,00	28
WA 36 00 75 A	3600	75	8	28,80	27,70	20
WA 36 01 00 A*	3600	100	8	28,80	31,40	16

*También disponible en RAL 9010 (WR).

▲ Accesorios



Referencia	Descripción	Dimensiones	Contenido/cartón	Peso/ cartón
		Ancho (mm)	pcs	kg
WA A 36 0501	Cuelgue	50	50	1,20
WA A 36 0751	Cuelgue	75	50	1,50
WA A 36 1001	Cuelgue	100	50	1,80
WA A 36 0503 G	Empalme	50	100	8,00
WA A 36 0753 G	Empalme	75	100	8,30
WA A 36 1003 G	Empalme	100	100	14,00
WA A 36 0504 G	Conector de Cruce	50	100	5,80
WA A 36 0754 G	Conector de Cruce	75	100	8,10
WA A 36 1004 G	Conector de Cruce	100	100	11,00
WA A 36 0505 G	Fijación de pared	50	100	5,80
WA A 36 0755 G	Fijación de pared	75	100	8,10
WA A 36 1005 G	Fijación de pared	100	100	11,00

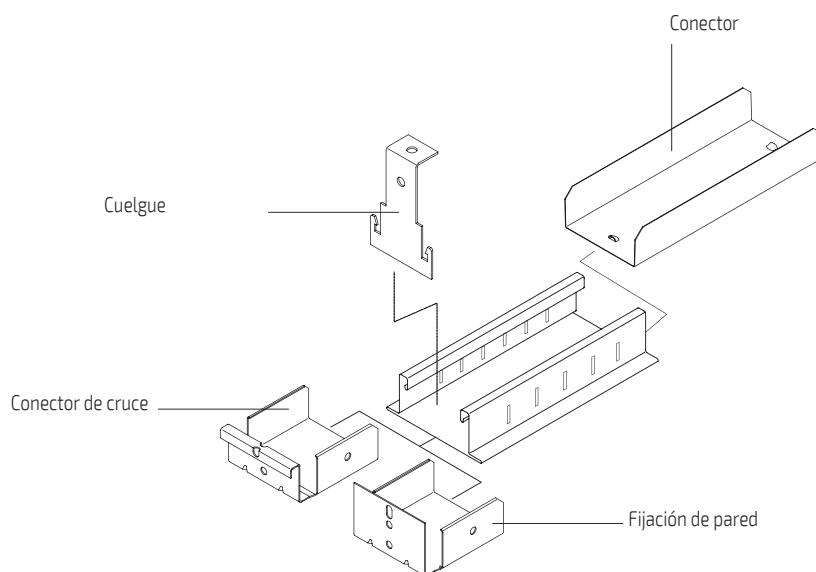
Atributos importantes

- **Bandraster sin ranura**
Para instalaciones de placa de fibra mineral, instalaciones de techos metálicos, escayola, vinilo, etc
- **Bandraster con ranuras**
Para la instalación de bandejas utilizando Perfiltech G24
- **Solitudes especiales**
Es posible un espaciado de ranura especial (espaciado mínimo de 50 mm).
Longitud especial posible (800mm a 4000 mm)

Características Técnicas

- **Material**
Doble alma de acero galvanizado DX51D + Z100 según EN 13964
- **Acabado superficial**
Pintura de poliéster horneada.
- **Familia de productos**
Perfilería vista
- **Color**
Blanco, RAL 9010

Dibujos de Secciones

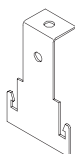


Capacidades de Carga

La tabla siguiente proporciona las capacidades de carga máximas permitidas uniformemente distribuidas en kg/m² para el Perfil Principal y las distancias entre cuelgues.

Bandraster suspensión espaciado de 50 a 100 mm	Espacio central (mm) entre Bandraster			
	1800	1500	1200	1000
1000	18,9	22,7	28,3	34
1200	12,9	15,5	19,4	23,3
1500	7,8	9,6	12,1	14,5

Para instalaciones con Perfiles Secundarios, por favor, contáctenos sobre la información de carga



La carga máxima admisible por cuelgue es: 32,9 kg

1. Valores en tabla superior conformes a Clase 1, según la norma EN 13964:2014 tabla 6.
2. Los valores han sido determinados por ensayos en laboratorios según la norma EN13964:2014 clausula 5.
3. Los valores son aplicables para placas de 600 x 600 mm, asumiendo que la deflexión máxima de la perfilería es L/500 y no superior a 4 mm (L=span), teniendo en cuenta el plegado
4. Ninguna carga suplementaria (p.j. luminarias, difusores de aire, detectores de humos, aspersores, señalizaciones) está permitida
5. Los aislantes como la lana o la fibra de vidrio, utilizados para mejorar condiciones acústicas y térmicas podrán instalarse siempre y cuando el peso total esté definido y sumado al peso de la placa.
6. Los valores entre paréntesis están calculados sin el momento de flexión, *solo con el factor de desviación para mercados fuera de la EEE donde a veces se requieren límites de desviación diferentes.